

COD.1010N

CE



CIRCEO MEDICAL

ALTAIR

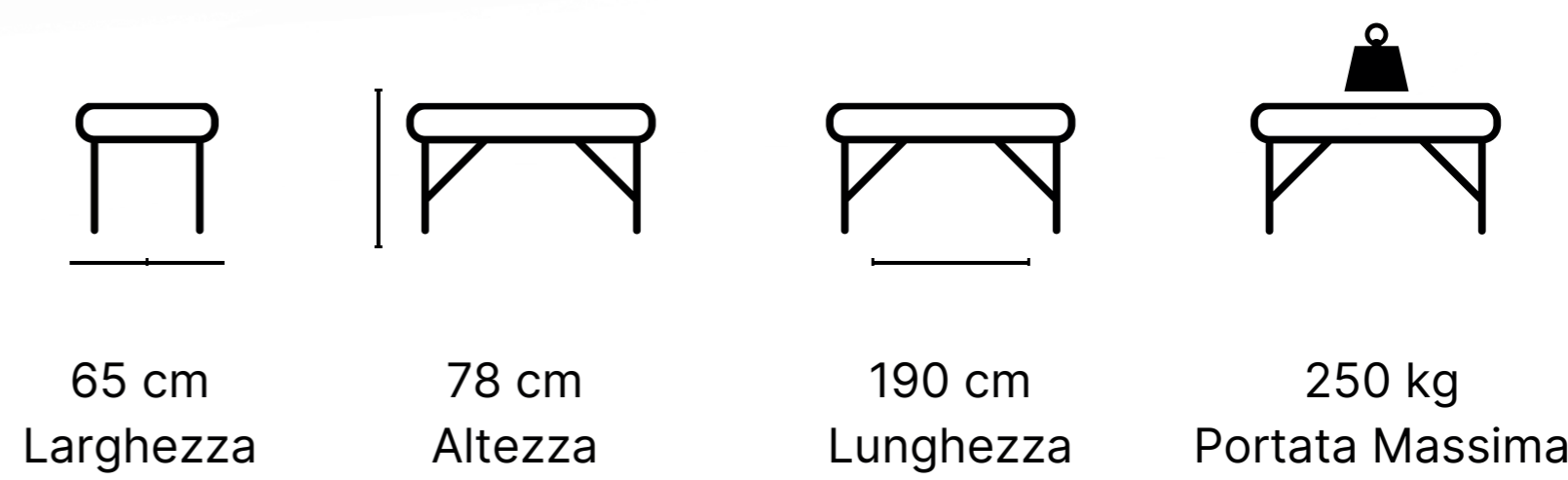
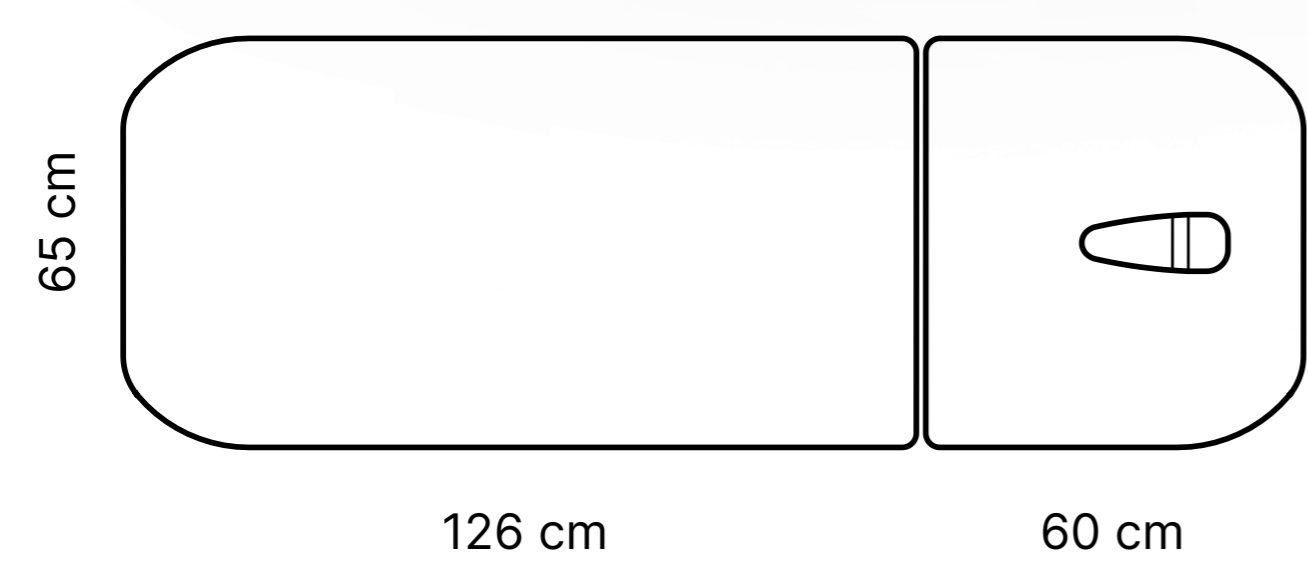
Letto professionale a 2 sezioni

- Schienale regolabile con cremagliera in metallo da 0° a 60°
- Struttura in legno massello di faggio
- Verniciatura con prodotti all'acqua
- Portata massima fino a 180 kg



Codice lettino presentato 1010NA1V
Colore rivestimento #06

Disegno tecnico



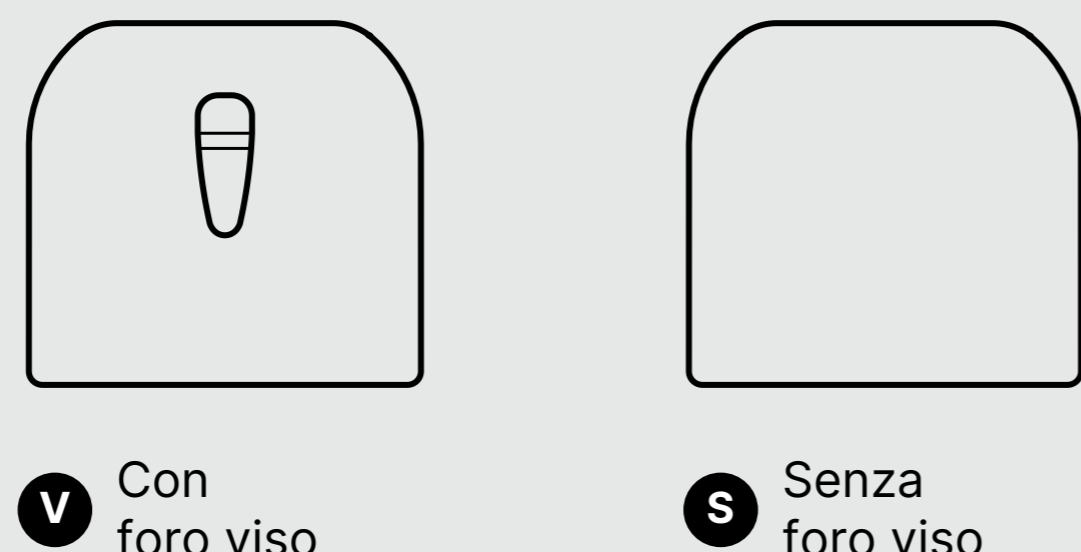
Larghezza Cuscino



Densità Cuscino



Poggiatesta



Optional

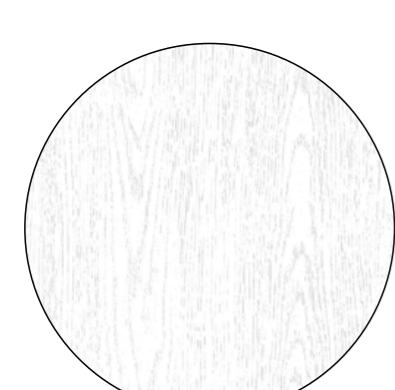


P Portarotolo

Colori rivestimento disponibili



Tinte del legno



Laccato bianco



Wengè



Faggio di serie

Richiedi un Preventivo Gratuito in un clic!

Ricevi una **consulenza personalizzata.**

Verrai ricontattato **entro 24 ore** da un nostro esperto con un preventivo **su misura.**

CIRCEO MEDICAL